

# WASHTOWER



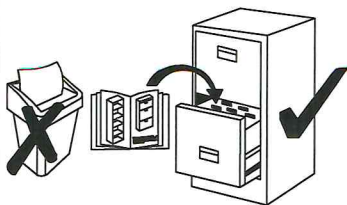
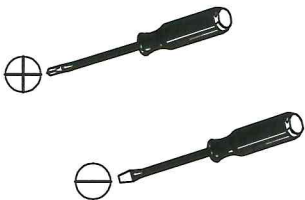
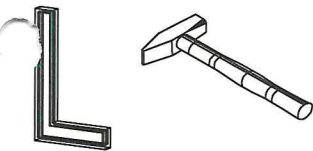
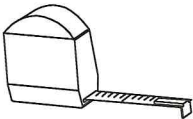
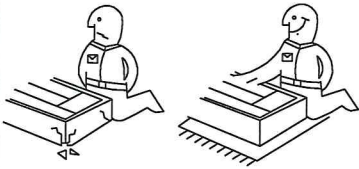
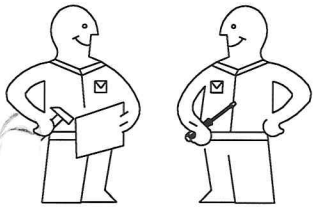
## 37-190-17

## WSCN087

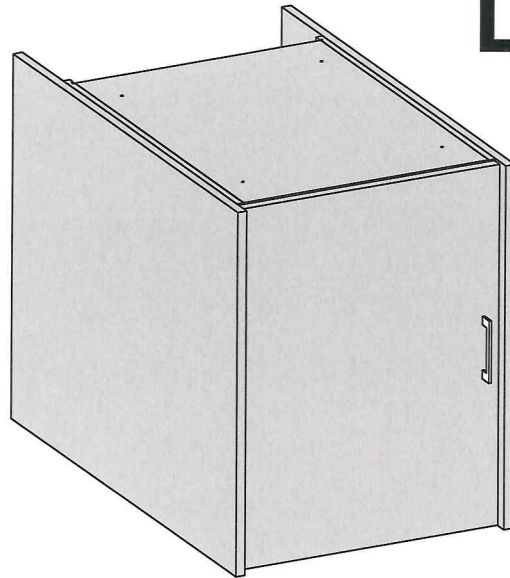
*Instrukcija montažu / Сборка инструкция / Montáž instruka  
/ Montáž inštrukcie / Assembling instruction / Szerelési  
utasítás Montageanleitung / Сглобяване инструкция /  
Notice de montage / Kurulum Talimatları / Montaje de  
instrucción / Montagem de instrução / Sestavljanje navodila  
Montage instructie / Склапање инструкцију / Asamblarea  
de instrucțiuni / Sastavljanje upute / Monterings instruktion.  
Istruzioni di montaggio / 361рка инструкция / Montāžas  
instrukcija / Montavimo instrukcija / Paigaldusjuhend*

PL - Przed rozpoczęciem zapoznać się z instrukcją montaży / RU- Перед началом обратитесь к инструкции по установке / CZ- Před zahájením naleznete v montážním návodu / SK- Pred začatím nájdete v montážnom návode / EN- Before starting, refer to the assembling advice in annex / HU- Megkezdése előtt olvassa el a telepítési utasításokat / DE- Vor die montage, bitte beiliegende anweisungen folgen / BG- Преди да започнете се отнасят към инструкциите за инсталиране / FR- Avant de commencer, se reporter aux conseils de montage en annexe / TR- Kurulumla başlamadan önce montaj talimatnamesini sirasiyla takip edin. / ES- Antes de comenzar referirse a las instrucciones de instalación / P- Antes de começar a consultar as instruções de instalação / SLO- Pred začetkom glejte navodila za namestitev / NL- Voordat u begint Zie de installatie-instructies / SRB- Пре почетка погледајте упутства за инсталацију / RO- Înainte de a începe să consultați instrucțiunile de instalare / HR- Prije početka pogledajte upute za instalaciju / S- Innan du börjar se Installationsanvisningen / I- Avanti di cominciare, riportate agli consigli di montaggio / UKR- Перед початком зверніться до інструкції з установки / LV- Pirms sākt montāžu, iepazīties ar instrukciju / LT- Prieš pradėdant kreiptis į montavimo instrukcija / EST- Enne käivitamist vaadake paigaldusjuhiseid

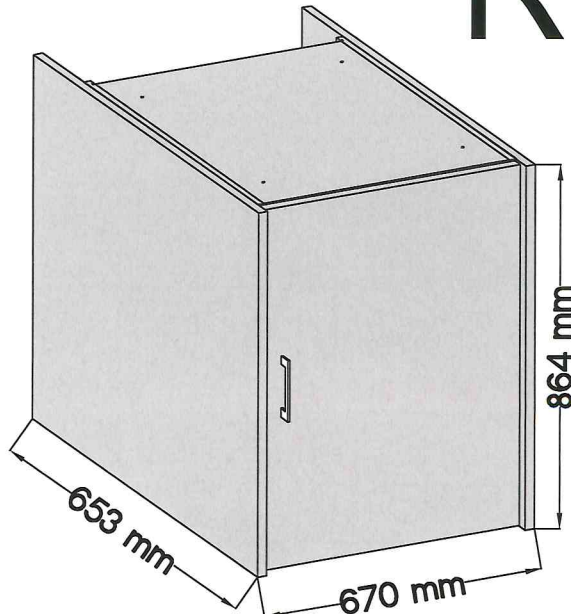
[www.washtower.com](http://www.washtower.com)



ISM-WTR-05

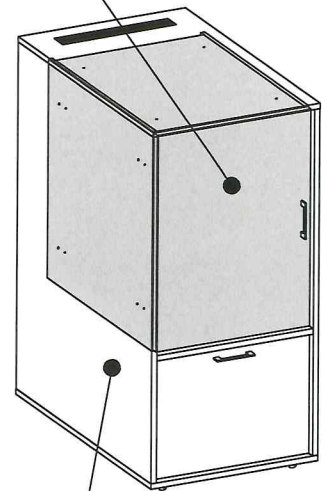


### L



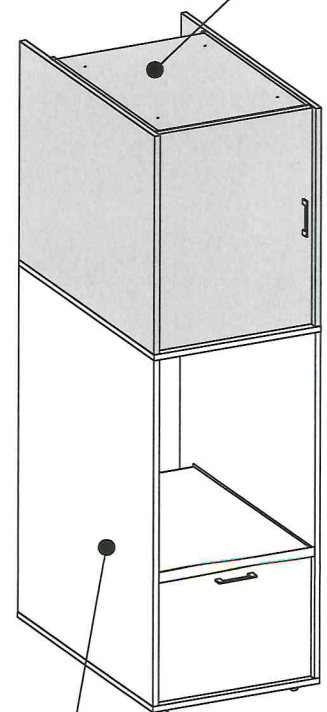
### R

## 37-190-17




## 70-182-17

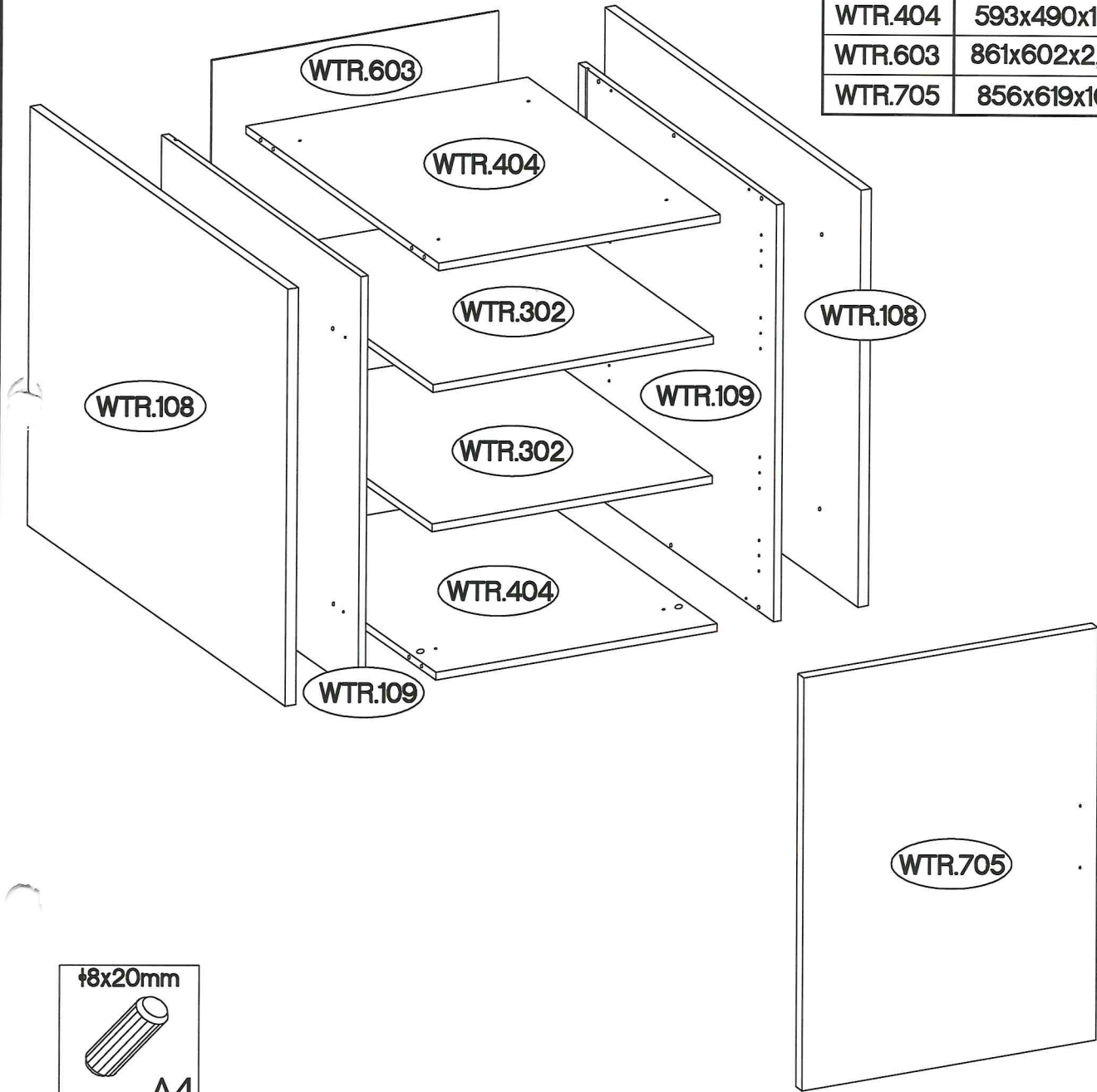
## 37-190-17



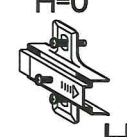







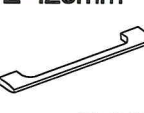

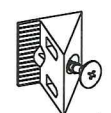



## 70-182-17

WTR.302 =  max. 8kg

Nr	Dimension	Colli 1/1
WTR.108	864x653x22	2
WTR.109	864x505x16	2
WTR.302	592x476x16	2
WTR.404	593x490x16	2
WTR.603	861x602x2,5	1
WTR.705	856x619x16	1



 <p>±8x20mm A4</p>							
8							
 <p>±3.5x13mm P5</p>	 <p>H=0 H</p>	 <p>±35/0mm G</p>	 <p>±5 J1</p>	 <p>±4.0x30mm P8</p>			
4	2	2	8	12			
 <p>C</p>	 <p>L=20mm D2</p>	 <p>±8x30mm A</p>	 <p>E</p>	 <p>L=128mm S22</p>	 <p>M4x25mm U2</p>	 <p>L</p>	 <p>±3.0x20mm P7</p>
8	8	12	8	1	2	4	10