

WASHTOWER



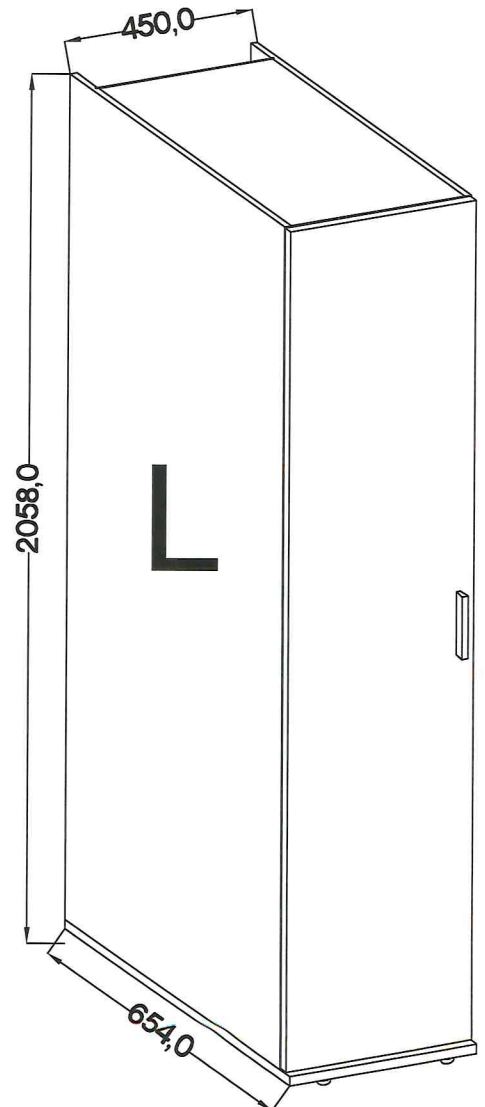
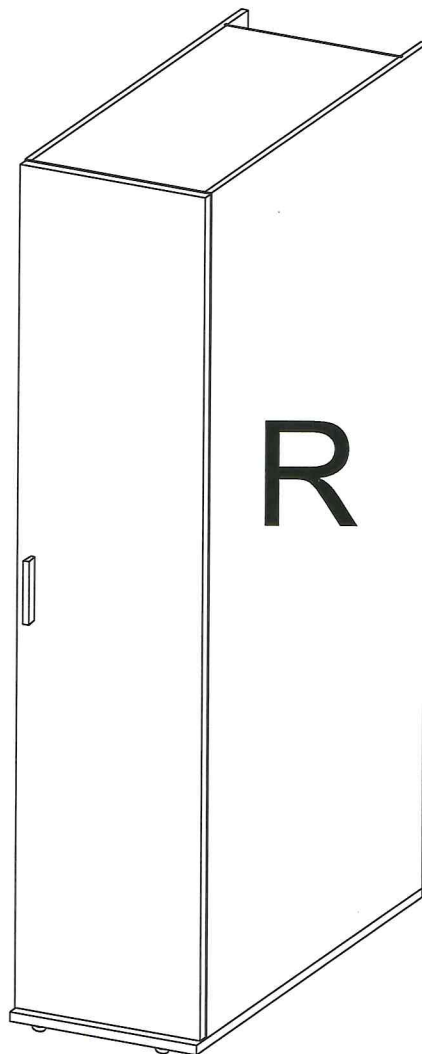
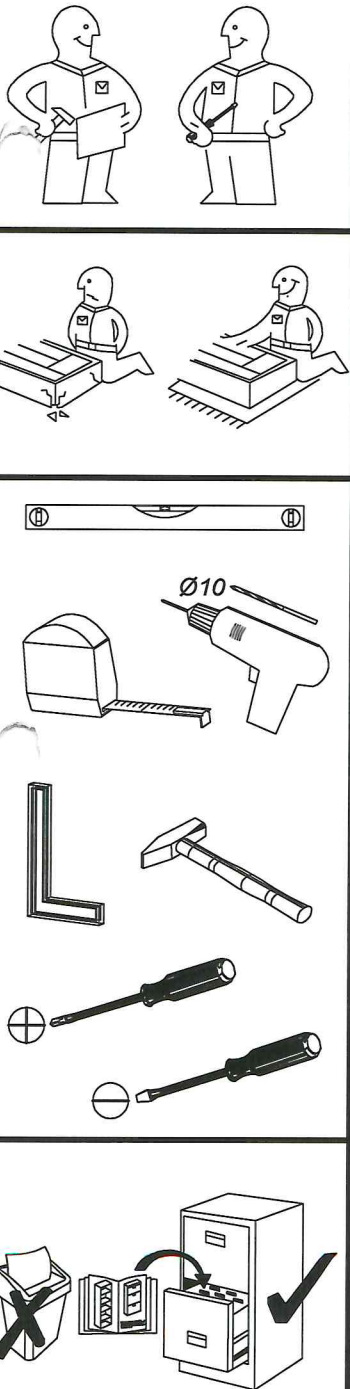
70-184-17

WSCH207-45

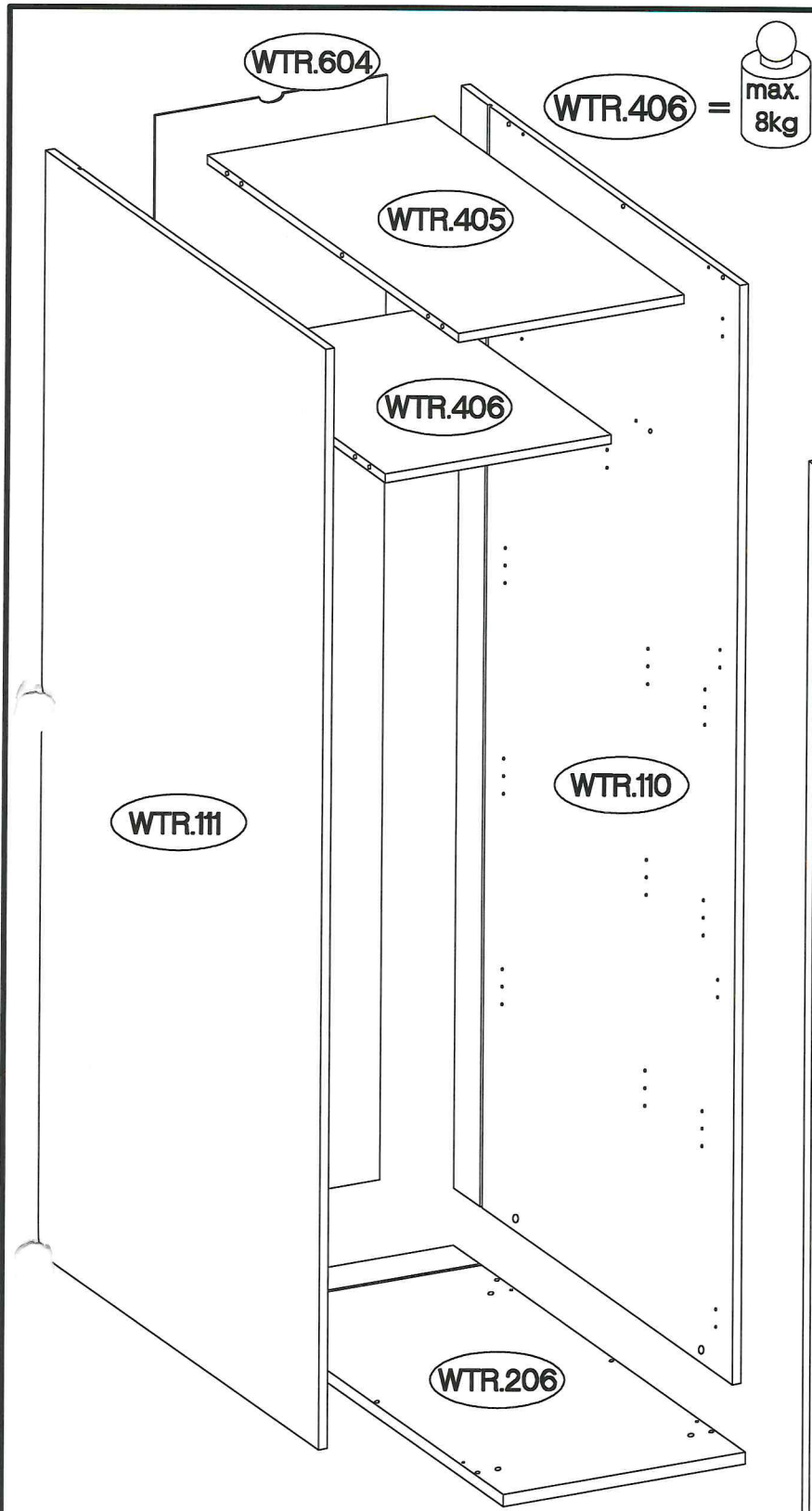
Instrukcija montažu / Сборка инструкция / Montáž instrukcia / Montáž instrukcie / Assembling instruction / Szerelési utasítás Montageanleitung / Сглобяване инструкция / Notice de montage / Kurulum Talimatları / Montaje de instrucción / Montagem de instrução / Sestavljanje navodila / Montage instructie / Склапање инструкцију / Asamblarea de instrucțiuni / Sastavljanje upute / Monterings instruktion . Istruzioni di montaggio / Збірка інструкція / Montážas instrukcija / Montavimo instrukcija / Paigaldusjuhend

PL - Przed rozpoczęciem zapoznać się z instrukcją montaży / RU- Перед началом обратитесь к инструкции по установке / CZ- Před zahájením naleznete v montážním návodu / SK- Pred začatím nájdete v montážnom návode / EN- Before starting, refer to the assembling advice in annex / HU- Megkezdése előtt olvassa el a telepítési utasításokat / DE- Vor die montage, bitte beiliegende anweisungen folgen / BG-Преди да започнете се отнасят към инструкциите за инсталиране / FR- Avant de commencer, se reporter aux conseils de montage en annexe / TR- Kurulumla baslamadan once montaj talimatnamesini sirasiyla takip edin. / ES-Antes de començar referirse a las instrucciones de instalación / P- Antes de começar a consultar as instruções de instalação / SLO- Pred začetkom glejte navodila za namestitev / NL- Voordat u begint zie de installatie-instructies / SRB- Пре почетка погледајте упутства за инсталацију / RO-Înainte de a începe să consultați instrucțiunile de instalare / HR- Prije početka pogledajte upute za instalaciju / S- Innan du börjar se Installationsanvisningen / I- Avanti di cominciare, riportate agli consigli di montaggio / UKR- Перед початком зверніться до інструкції з установки / LV- Pirms sākt montāžu, iepazīties ar instrukciju / LT- Prieš pradant kreiptis į montavimo instrukcija / EST- Enne käivitamist vaadake paigaldusjuhiseid

www.washtower.com






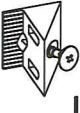











ISM-WTR-07



Nr	Dimension	Colli 1/2	Colli 2/2
WTR.110	2001x624x16		1
WTR.111	2001x624x16		1
WTR.206	450x654x22	1	
WTR.405	418x560x16	1	
WTR.406	418x400x16	1	
WTR.604	2004x427x2,5	1	
WTR.706	1995x446x16	1	



	+4.0x30mm
P8	
4	
	J17
2	
	L=410 mm
E	J2
12	1

	+3.0x20mm	+4.0x20mm		L=50 mm	+10	L=120mm		
L	P7	P2	J36	F17	E6	L25	G	
7	6	12	4	4	4	1	4	
+15/12mm	L=20mm	+8x30mm	M4x25mm	L=128mm	+10x50mm	+5.0x60mm	+3.5x13mm	H=0
								
C	D2	A	U2	S22	O7	P12	P5	H
12	12	16	2	1	1	1	12	4